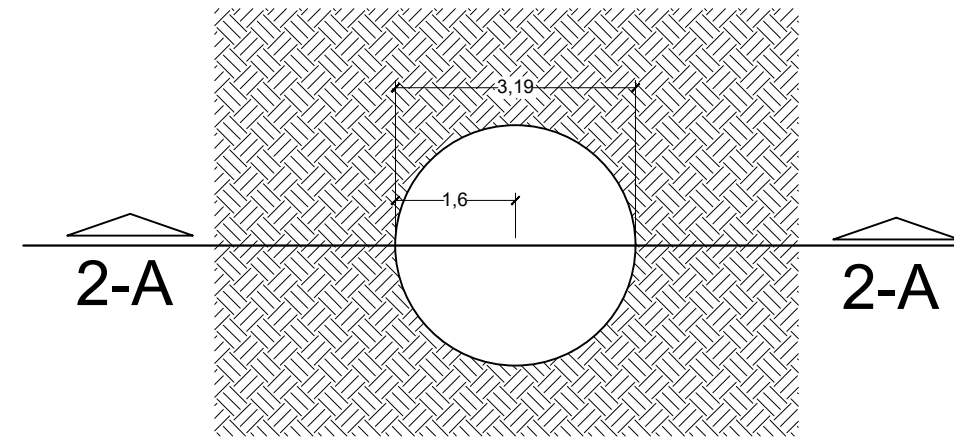
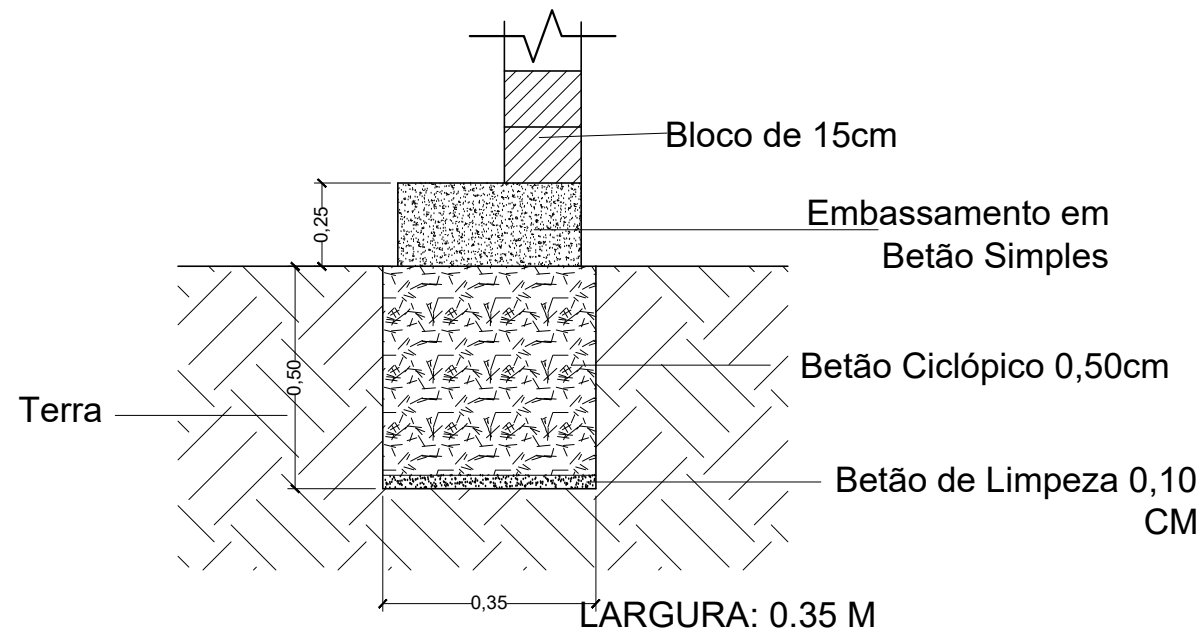


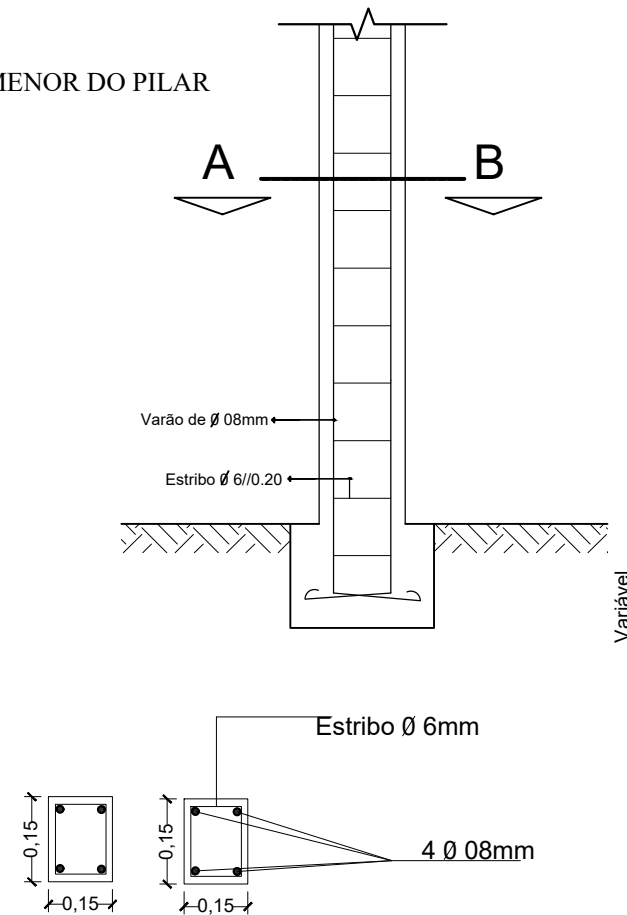
CORTE 2-A (Dreno)



VISTA DE CIMA (Dreno)



PORMENOR DO PILAR



Requerente: MECES

Especialidade / Fase : Arquitectura  
Licenciamento

Obra: Projecto de Construção de Um Escola Profissional

Técnico responsável: Abdinego Rodrigues/Yanik Quaresma

Designação: Detalhes do Dreno

Desenhado por: Abdinego Rodrigues/Yanik Quaresma

Março de 2025

Local: S. Tomé e Príncipe

Escala: 1:100

Número: P00